

SF 系列低噪声轴流风机 SF Series Low Noise Axial Flow Fans

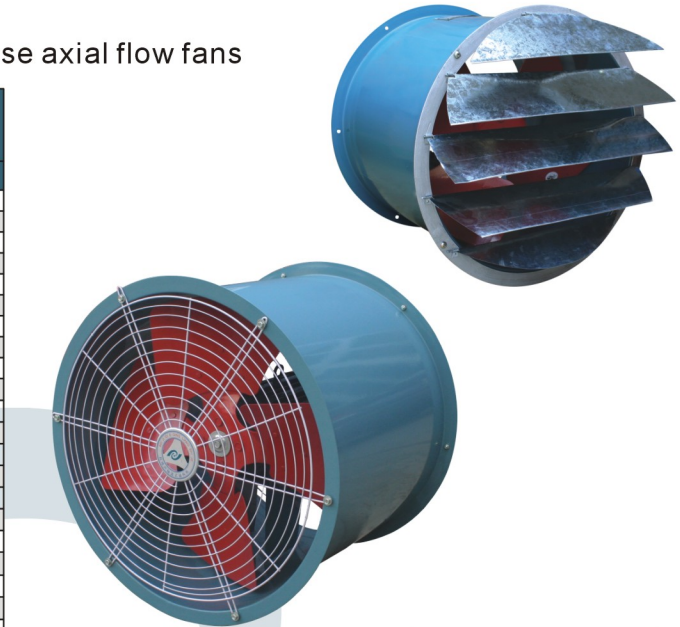
SF系列低噪声轴流风机广泛应用于工矿企业、纺织、煤炭、化工、冶金、农业、民用建筑的通风换气。

SF series low-noise axial flow fans are widely used for ventilating of enterprises and mines, textile factories, coal sectors, metallurgical plant, agricultural facilities, civil buildings.

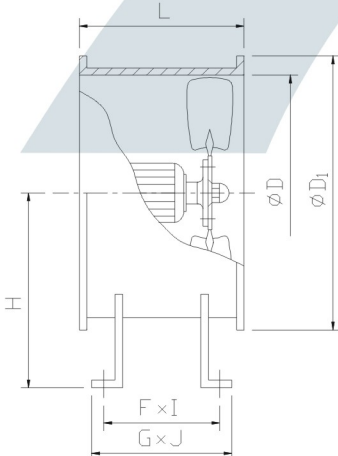
SF系列低噪声轴流风机性能参数表

Performance sheets of the SF series low noise axial flow fans

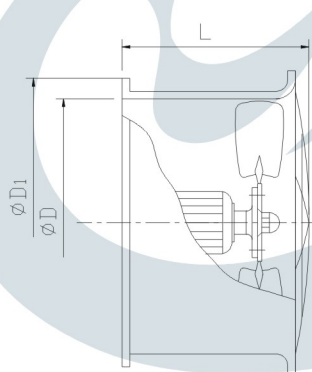
机号 Fan Number	转速 Rotation Speed	风量 Volume Flow	全压 Total Pressure	功率 Power	噪声 Noise
No	rpm	m ³ /h	Pa	kW	dB(A)
2	2800	1300	140~96	0.12	66
2.5	2800	2100	215~150	0.25	72
2.5	1450	1000	35~16	0.09	53
3	2800	3000	230~160	0.37	74
3	1450	2000	59~25	0.18	61
3.5	2800	11000	310~210	1.1	78
4	2800	11000	320~220	1.5	83
4	1450	5300	167~80	0.55	74
4	1450	5300	167~80	0.37	74
4	960	4200	90~60	0.25	68
5	1450	9300	200~90	0.75	78
5	960	7700	120~80	0.37	75
6	1450	18700	300~90	2.2	85
6	960	13000	180~80	1.1	79
7	1450	24500	350~150	3	87
7	960	21500	210~120	2.2	82
8	1450	28000	380~100	4	88
8	960	25000	230~90	2.2	85
10	960	50000	260~120	4	88
12	720	58000	280~150	4	90
14	720	72000	320~160	5.5	93



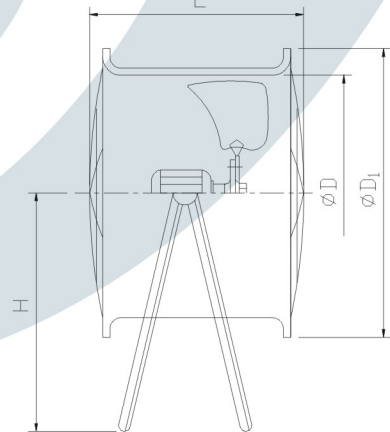
SF系列低噪声轴流通风机外形与安装尺寸 Dimensions of the SF series low noise axial flow fans



固定式 Fixed style



壁式 Wall style



岗位式 Standing style

固定式 Fixed style / 管道式 Channel style

机号 No	D	D1	H	L	F	G	I	J
2.5	260	320	210	255	187	240	265	300
3	310	370	240	260	235	275	295	335
4	412	472	300	325	230	275	420	465
5	512	572	355	315	220	270	500	545
6	612	680	440	500	340	390	550	610
7	712	780	490	520	340	390	670	730
8	815	875	612	550	340	390	670	730

壁式 Wall style

机号 No	D	D1	L
2	210	235	245
2.5	260	290	250/290
3	310	340	260/300
4	412	442	340/400
5	512	542	350
6	612	646	500
7	712	746	500

岗位式 Standing style

机号 No	D	D1	H	L
2.5	260	290	320	270/310
3	310	340	370	280/320
4	412	442	472	370/450
5	512	542	572	380
6	612	646	680	530
7	712	746	780	530